

PROYECTO:  
**“ACTUALIZACIÓN PLAN REGULADOR COMUNAL,  
VILLA ALEMANA”**

**DIAGNÓSTICO DE  
INFRAESTRUCTURA SANITARIA**

## ÍNDICE

<b>1</b>	<b>INFRAESTRUCTURA SANITARIA .....</b>	<b>3</b>
1.1	SERVICIO URBANO DE VILLA ALEMANA.....	3
1.1.1	<i>Servicio de Agua Potable Urbana .....</i>	<i>6</i>
1.1.2	<i>Servicio de Aguas Servidas Urbana.....</i>	<i>10</i>
1.2	SERVICIO RURAL DE VILLA ALEMANA.....	11
1.2.1	<i>Servicio de Agua Potable Rural.....</i>	<i>11</i>
1.2.2	<i>Servicios de Aguas Servidas Rural.....</i>	<i>15</i>
1.3	RESUMEN .....	15

## 1 INFRAESTRUCTURA SANITARIA

El presente informe considera un diagnóstico de la infraestructura de agua potable y alcantarillado sanitario en las áreas urbanas y rurales potencialmente urbanas en la comuna de Villa Alemana. Este diagnóstico se orienta a identificar las capacidades disponibles de la infraestructura física y administrativa sanitaria, para soportar las demandas esperables en relación con los cambios posibles que pueda incorporar el Estudio de Actualización del Plan Regulador Comunal.

Para este trabajo se cuenta con la siguiente información de base:

- Actualización Plan de Desarrollo Gran Valparaíso. ESVAL S.A. 2015
- Actualización Plan de Desarrollo Gran Valparaíso. ESVAL S.A. 2020 (En trámite, no oficial)
- Plan Regulador Comunal vigente. 2002
- Información de Superintendencia de Servicios Sanitarios, SISS.
- Información de la DOH sobre sistemas de Agua Potable Rural (APR)
- Google Earth

### 1.1 Servicio Urbano de Villa Alemana

Los servicios de agua potable y alcantarillado de Villa Alemana están concesionados según la ley sanitaria a Esval S.A. y conforme al DS MOP N° 354/95. El área concesionada para la comuna de Villa Alemana comprende a 2.159,63 Hás según PD de 2020, el límite urbano tiene un área de 3.059,30 Hás vigente desde el 2002. El área de concesión se encuentra inmersa en su totalidad dentro del límite urbano, pero el área poblada está incluida prácticamente en su totalidad.

Según los datos entregados en el Plan de Desarrollo, la cobertura de agua potable es de 99,7% en el año 2021 y llega al 99,9% el año 2034, en cambio la cobertura de aguas servidas es de 97,7% en el año 2021 y llega al 97,8% el año 2027. Además, se aprecia un aumento en la demanda al año 2030 comparándola con la proyectada en el Plan de Desarrollo 2015, la cual se explica por el aumento de la población abastecida en la localidad, que en el PD 2015 se estimaba en 138.326 habitantes y en el PD 2020 se estima en 157.255 habitantes.

Estos valores se indican en las proyecciones de demanda presentadas en las tablas siguientes, también se presenta una figura con el área de concesión vigente y el límite urbano en la comuna de Villa Alemana.

**Tabla N°1.1: Proyección de Demanda Agua Potable.**

Año	Población Total	Cobertura AP %	Población Abastecida	Clientes N°	Volumen m <sup>3</sup> /año	Caudal Medio l/s	Caudal Máximo Diario l/s	Caudal Máximo Horario l/s
2020	138.504	99,7%	138.114	46.004	12.300.129	390,0	493,0	739,5
2021	140.695	99,7%	140.313	47.260	12.612.524	399,9	505,5	758,2
2022	142.677	99,7%	142.304	48.517	12.924.823	409,8	518,0	777,0
2023	144.605	99,7%	144.241	49.773	13.237.149	419,7	530,5	795,8
2024	146.506	99,8%	146.152	51.030	13.549.522	429,7	543,1	814,6
2025	148.388	99,8%	148.045	52.286	13.861.943	439,6	555,6	833,4
2026	150.252	99,8%	149.920	53.543	14.174.409	449,5	568,1	852,1
2027	152.099	99,8%	151.778	54.799	14.486.917	459,4	580,6	870,9
2028	153.928	99,8%	153.619	56.056	14.799.465	469,3	593,1	889,7
2029	155.741	99,8%	155.444	57.312	15.112.052	479,2	605,7	908,5
2030	157.540	99,8%	157.255	58.569	15.424.675	489,1	618,2	927,3
2031	159.339	99,8%	159.066	59.826	15.737.341	499,0	630,7	946,1
2032	161.133	99,8%	160.874	61.082	16.050.045	508,9	643,3	964,9
2033	162.926	99,8%	162.680	62.339	16.362.786	518,9	655,8	983,7
2034	164.722	99,9%	164.490	63.595	16.675.566	528,8	668,3	1.002,5
2035	166.531	99,9%	166.314	64.852	16.808.639	533,0	673,7	1.010,5

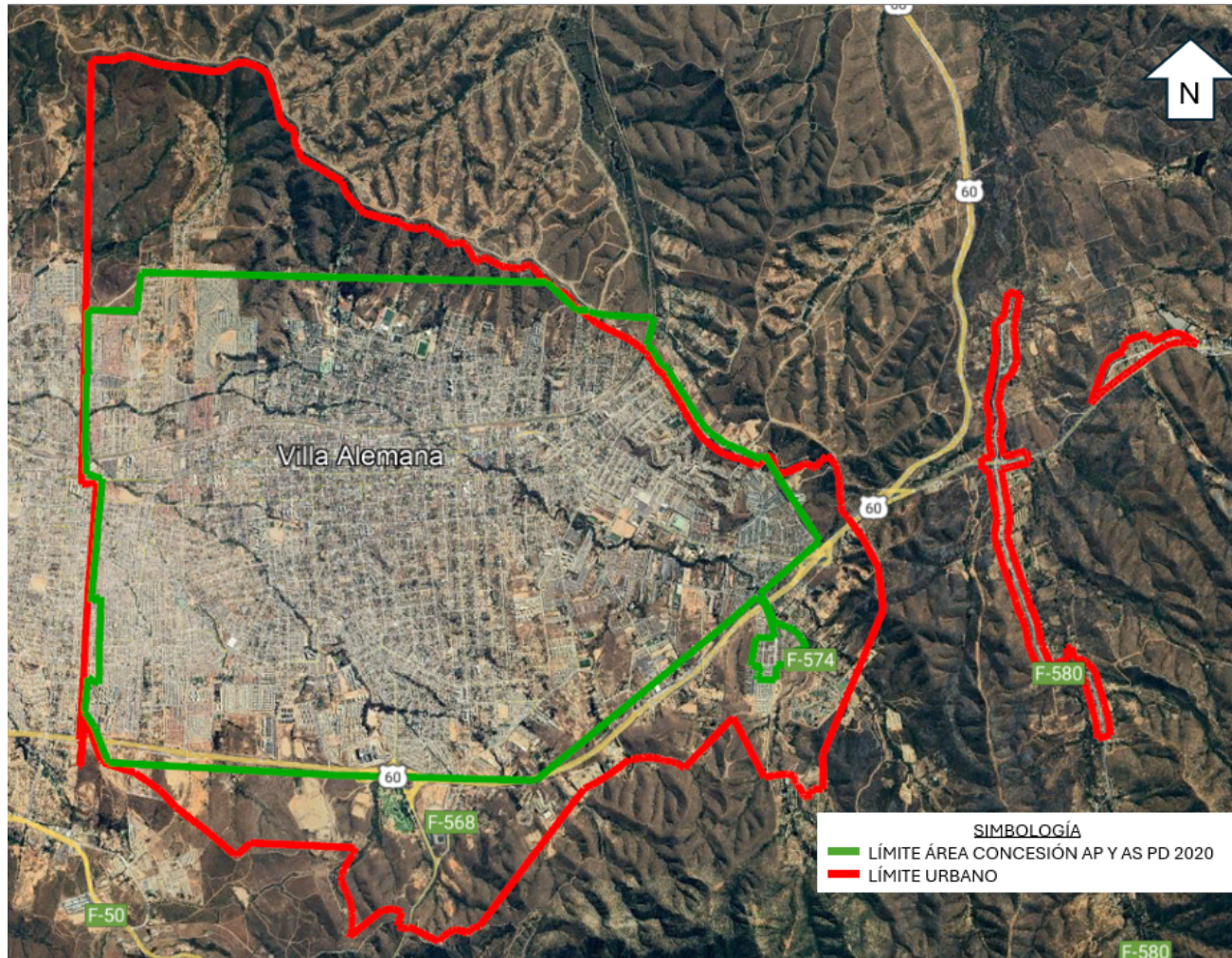
Fuente: Actualización Plan de Desarrollo 2020, Esval S.A.

**Tabla N°1.2: Proyección de Demanda Aguas Servidas.**

Año	Población Total	Cobertura AS %	Población Saneada	Clientes Servidos N°	Volumen m <sup>3</sup> /año	Caudal Medio l/s	Caudal Máximo Horario l/s
2020	138.504	97,7%	135.334	45.003	7.362.139	261,4	445,4
2021	140.695	97,7%	137.483	46.231	7.548.808	266,6	454,2
2022	142.677	97,7%	139.428	47.458	7.735.403	271,8	463,0
2023	144.605	97,7%	141.320	48.685	7.921.999	277,0	471,8
2024	146.506	97,7%	143.187	49.912	8.108.607	282,2	480,6
2025	148.388	97,7%	145.035	51.139	8.295.229	287,5	489,4
2026	150.252	97,7%	146.865	52.366	8.481.862	292,7	498,2
2027	152.099	97,8%	148.679	53.592	8.668.505	297,9	507,0
2028	153.928	97,8%	150.476	54.819	8.855.157	303,1	515,7
2029	155.741	97,8%	152.258	56.046	9.041.815	308,3	524,5
2030	157.540	97,8%	154.026	57.272	9.228.480	313,5	533,2
2031	159.339	97,8%	155.793	58.498	9.415.155	318,7	541,9
2032	161.133	97,8%	157.557	59.724	9.601.838	323,9	550,5
2033	162.926	97,8%	159.320	60.950	9.788.527	329,1	559,2
2034	164.722	97,8%	161.086	62.176	9.975.224	334,3	567,8
2035	166.531	97,8%	162.865	63.402	10.054.411	336,5	570,9

Fuente: Actualización Plan de Desarrollo 2020, Esval S.A.

**Figura N°1.1: Área de Concesión AP y AS, Comuna de Villa Alemana**



Fuente: Área de concesión AP y AS de actualización Plan de Desarrollo 2020, Esva S.A.

### 1.1.1 Servicio de Agua Potable Urbana

Esva, cuenta con la concesión sanitaria de la región de Valparaíso, dentro de la cual se incluye el abastecimiento del sector denominado Gran Valparaíso, compuesto por las localidades Placilla La Ligua, Curauma, Valparaíso, Viña del Mar, Reñaca, Concón, Quilpué y Villa alemana, además de una serie de aporte adicionales a las localidades del Litoral Norte y La Calera.

En específico para el abastecimiento de Villa Alemana, las aguas son aportadas desde el sistema productivo de agua potable (SPAP) Las Vegas, y conducidas sus aguas por el acueducto del mismo nombre. Por su parte esta SPAP, tiene tres fuentes de abastecimiento, las cuales se detallan a continuación:

#### Captación superficial

Las Vegas: El agua es captada en un angostamiento del Valle del Aconcagua en el sector de Romeral, en la provincia de Quillota, a 5 Km al poniente de la ciudad de Llay-Llay. La toma está emplazada en la ribera norponiente y se regula mediante una compuerta. Una vez captadas las aguas desde la superficie del río Aconcagua en su Segunda Sección, es conducida gravitacionalmente por un canal hasta una cubeta de desarenación, en el cual parte el proceso de potabilización. El tratamiento se hace en una planta de filtros rápidos modular, con capacidad de 1.150 l/s. El respaldo legal de esta captación se encuentre en sus derechos superficiales del río Aconcagua, los cuales se detallan a continuación.

**Tabla N°1.3: Derechos de Agua Captación Superficial.**

Nombre de la Fuente	Identificación del derecho	Derechos Constituidos y/o en Uso					
		(l/s)	Acc.	Res. DGA	Inscripción en el Conservador		
					Fojas	N°	Fecha
Río Aconcagua, 2da Sección (Nueva Bocatoma)	Río Aconcagua, 2da Sección	875,1	----	COMPRAVENTA 15.06.2000	141	127	22-06-2000
	(Nueva Bocatoma)	600,0	----	EXP.VT-V-498/Res.DGA N°741 de 30/06/03	146	150	11-08-2003
Río Aconcagua 2da Sección (Ant.3° Secc)	Río Aconcagua 2da Sección	1.000,0	----	EXP. NR-V-4-23/ROL 4.896 de 26.01.1988	29	57	10-02-1988
	(Ant.3° Secc)	1.000,0	----	EXP. NR-V-3-43/Res. DGA N° 288 de 02.08.88	146	150	11-08-2003

Fuente: Actualización Plan de Desarrollo 2020, Esva S.A.

#### Captaciones Subterráneas

Galería Las Vegas: es una galería de infiltración construida entre fines de la década de los 50 y principio del 60, se ubica a unos 40 m de profundidad y a 330 msnm., en el mismo sector que la captación superficial. Se compone de un túnel dren de 1.986 m de longitud con orientación norte-sur, a una profundidad de 37 m que atraviesa todo el Valle del Aconcagua. A esta captación, se le ha agregado dos ramales de 297 m y de 510 m, con lo que la longitud total de galerías captadoras es de 2.793 m. La calidad físico-química del agua subterránea se favorece del efecto de embalse subterráneo, que produce un agua de muy buena calidad en forma permanente, sin contenidos objetables.

“DISEÑO MEJORAMIENTO PLAZA LAS NIEVES”

Licitación ID 2439-20-LE20

Revisión 0

**Batería de Pozos:** Esval cuenta con un total de 10 pozos en sector Las Vegas, uno de estos se emplaza al interior de las instalaciones del recinto Las Vegas contando con un caudal reducido en comparación a otras fuentes del sector (30 l/s). Adicionalmente se cuenta con 6 pozos en la ribera sur Poniente del río Aconcagua, emplazado en el recinto productivo Bustos, estos se encuentran distante a unos 2 km del recinto Las Vegas y aportan sus aguas al Acueducto por medio de una conducción conjunta de más de 2,2 km. Por último, durante el año 2020, se ejecutaron 3 nuevos pozos denominados Las Palmas, emplazados en el sector del mismo nombre a unos 3 km al poniente de la localidad de Llayllay, las aguas de estos pozos son conducidas por aproximadamente 6 km, hasta el recinto Bustos para continuar con su unificación de las aguas producidas en este recinto y posterior transporte hasta el acueducto Las Vegas.

El respaldo de los derechos de agua empleados en la extracción de estas captaciones corresponde al siguiente:

**Tabla N°1.4: Derechos de Agua Captación Subterránea.**

Identificación Captación (Nombre)	Derechos de agua (l/s)	Res. DGA	Inscripción en el Conservador		
			Fojas	N°	Fecha
Galería Las Vegas	1550,0	EXP. NR-V-4-22 / Rol 4.894 de 21.01.1988	377 Vta	341	2015
Sondaje Llayllay 1 (Las Vegas)	125,0	EXP. VPC-0503-31 / RES DGA N° 490 31.03.2017	123	163	2017
Sondaje Llayllay 2 (Las Vegas)	60,0	EXP. VPC-0503-31 / RES DGA N° 490 31.03.2017	123	163	2017
Sondaje Llayllay 3 (Las Vegas)	58,0	EXP. VPC-0503-31 / RES DGA N° 490 31.03.2017	123	163	2017
Pozo N°4 Bustos	100,0	EXP. VPC-0503-31 / RES DGA N° 490 31.03.2017	123	163	2017
Pozo N°5 Bustos	100,0	EXP. VPC-0503-31 / RES DGA N° 490 31.03.2017	123	163	2017
Pozo N°6 Bustos	100,0	EXP. VPC-0503-31 / RES DGA N° 490 31.03.2017	123	163	2017
Sondaje Las Palmas 1	0,0	Ver nota 1			
Sondaje Las Palmas 2	0,0	Ver nota 1			
Sondaje Las Palmas 3	0,0	Ver nota 1			
Sondaje N°1 Las Vegas	0,0	Ver nota 1			

Nota 1.- fuentes en proceso de regularización de derechos. Operación Bajo decreto de escasez

Fuente: Actualización Plan de Desarrollo 2020, Esval S.A.

Las aguas captadas y tratadas son unificadas y transportadas en el Acueducto Las Vegas, para su posterior potabilización en el sector de Pachacama, distante a unos 15 km del recinto Las Vegas. El agua es potabilizada por medio de gas cloro, evitando la evaporación del cloro residual en el escurrimiento en superficie libre. La planta de cloración tiene una capacidad de 2.700 l/s.

El proceso de fluorización también es aplicado en el recinto Pachacama, usando silicofluoruro de sodio, mediante el proceso de saturación y con igual capacidad que el sistema de cloración.

Respecto al Acueduto Las Vegas, este cuenta con una longitud aproximada de 82.736 m, incluido el túnel de afloramiento de 4.823 m, y presentando 26.757 m en tramos en acueducto, más 6.276 m en túneles normales, y 44.880 m de cañería a presión (sifones). El Acueducto opera como tal, sólo en el 38% de su trazado, y en realidad es mayoritariamente una conducción en presión. En su recorrido

abastece parcialmente a las ciudades de La Calera y Limache, mediante las interconexiones Pachacama en el caso de La Calera y Las Tórtolas y Limachito en el caso de Limache; posteriormente ingresa al área del Gran Valparaíso, donde alimenta a Villa Alemana, Quilpué y parcialmente a Viña del Mar y Valparaíso, llegando finalmente a su término en el estanque Lyon (Valparaíso). En cuanto a la capacidad máxima de porteo, ésta es de 2.550 L/s y está limitada por la restricción que existe en un tramo de 32 km, comprendido entre el túnel Santa Teresa y el Sifón Peñablanca.

El aporte a Villa Alemana se desarrolla por la interconexión del acueducto a diferentes estanques de regulación, los cuales corresponden a Wilson 1 (cota: 230.71 m y Volumen: 85 m<sup>3</sup>), Wilson 3 (cota: 229.08 m y Volumen: 2.000 m<sup>3</sup>), estanque de aspiración Villa Alemana Sur (cota: 183 m y Volumen: 300 m<sup>3</sup>), Williamson 1 (cota: 185.06 m y Volumen: 2000 m<sup>3</sup>), El Indio (cota: 206.505 m y Volumen: 1.000 m<sup>3</sup>), Cantera Bajo (Villa Alemana Norte) (cota: S/I y V: 2.500 m<sup>3</sup>), Industrial 1 (cota: 175.39 m y Volumen: 1.500 m<sup>3</sup>) e Industrial 2 (cota: 175.25 m y Volumen: 2.000 m<sup>3</sup>). Además, estos estanques aportan a otros estanques dentro del sistema de distribución de Villa Alemana, los cuales corresponden Wilson 2 (cota: 251.88 m y Volumen: 100 m<sup>3</sup>), Villa Alemana Sur 2 (cota: 282.7 m y Volumen: 2.500 m<sup>3</sup>), Villa Alemana Sur 1 (cota: 289 m y Volumen: 2.000 m<sup>3</sup>), El Rincón (cota: S/I m y Volumen: 1.100 m<sup>3</sup>) y Los Pinos (cota: 188.38 m y Volumen: 2.000 m<sup>3</sup>).

Respecto a la oferta hídrica efectiva de agua potable, si bien Villa Alemana se alimenta desde el sistema productivo Las Vegas, el análisis hídrico de las fuentes del gran Valparaíso, debe incluir la totalidad de demanda de cada una de las localidades al cual abastece. En este punto resulta importante indicar que Esva ha firmado un convenio con la Dirección de Obras Hidráulicas (D.O.H.) para el uso del Embalse Los Aromos, lo cual permite tener una reserva constante de agua, la cual se incrementa año a año y mantiene en una condición de equilibrio el balance de oferta y demanda del Gran Valparaíso. A continuación, se presenta el Balance de Oferta-Demanda (BOD) a nivel del recurso hídrico.

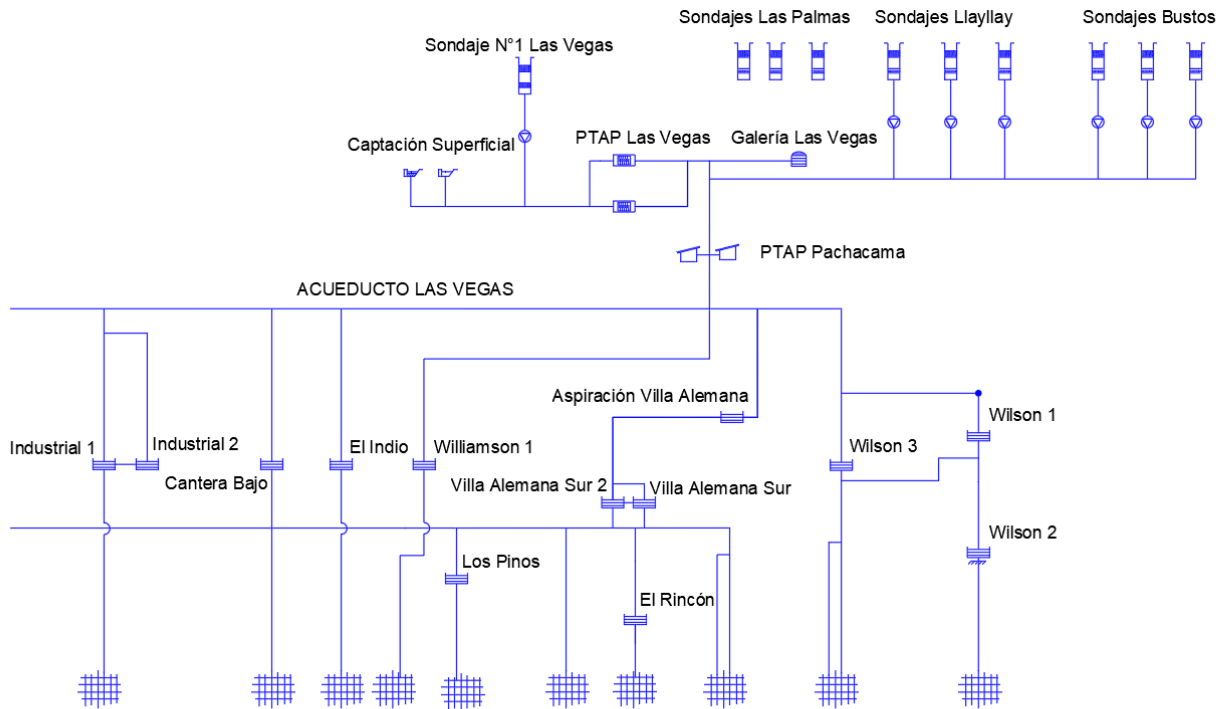
**Tabla N°1.5: Balance Oferta – Demanda Sistema Productivo del Gran Valparaíso.**

Año	Oferta Fuentes Superficiales (l/s)	Oferta Fuentes Subterráneas (l/s)	Total Oferta Fuentes (l/s)	Demanda máxima diaria (l/s)	Balance (Déficit / Superávit) (l/s)
2020	2.652,0	1.943,6	4.595,7	4.595,7	0,0
2021	2.718,9	1.943,6	4.662,5	4.662,5	0,0
2022	2.788,9	1.943,6	4.732,5	4.732,5	0,0
2023	2.862,1	1.943,6	4.805,7	4.805,7	0,0
2024	2.932,0	1.943,6	4.875,7	4.875,7	0,0
2025	3.003,1	1.943,6	4.946,7	4.946,7	0,0
2026	3.072,4	1.943,6	5.016,1	5.016,1	0,0
2027	3.139,2	1.943,6	5.082,9	5.082,9	0,0
2028	3.197,1	1.943,6	5.140,8	5.140,8	0,0
2029	3.254,1	1.943,6	5.197,7	5.197,7	0,0
2030	3.309,4	1.943,6	5.253,0	5.253,0	0,0
2031	3.365,9	1.943,6	5.309,6	5.309,6	0,0
2032	3.421,6	1.943,6	5.365,2	5.365,2	0,0
2033	3.476,1	1.943,6	5.419,8	5.419,8	0,0
2034	3.529,6	1.943,6	5.473,3	5.473,3	0,0
2035	3.574,5	1.943,6	5.518,2	5.518,2	0,0

Fuente: Actualización Plan de Desarrollo 2020, Esva S.A.

Resulta importante indicar que desde el año 2007, los sistemas productivos de la región de Valparaíso han presentado una condición a la baja, la cual ha sido subsanada por la incorporación de una serie de obras de robustecimiento de las fuentes productivas. Durante los últimos años, Esva ha firmado un convenio de uso del embalse Los Aromos y ejecutado una obra de llenado y vaciado de esta infraestructura (conducción reversible). De esta forma se ha asegurado la disponibilidad del recurso y disminuye al mínimo las pérdidas en el transporte de aguas. Por medio de esta inversión Esva asegura la disponibilidad del recurso hídrico por a lo menos los próximos 15 años.

**Figura N°1.2: Esquema de Infraestructura Agua Potable**



Fuente: Actualización Plan de Desarrollo 2020, Esva S.A.

### 1.1.2 Servicio de Aguas Servidas Urbana

La red de recolección de aguas servidas denominada Colector Intercomunal, tiene una longitud de 10.853 m y un diámetro máximo de 1.200 mm. Se inicia al oriente de la localidad de Villa Alemana y recolecta además las aguas de Quilpué. Las aguas provenientes desde estas ciudades se juntan con las aguas de parte de las localidades de Concón, Reñaca, Viña del Mar y Valparaíso, para descargar las aguas recolectadas en el mar, por medio del emisario Loma Larga. En la siguiente tabla se presenta la capacidad de este Emisario, según el Plan de desarrollo de Esva.

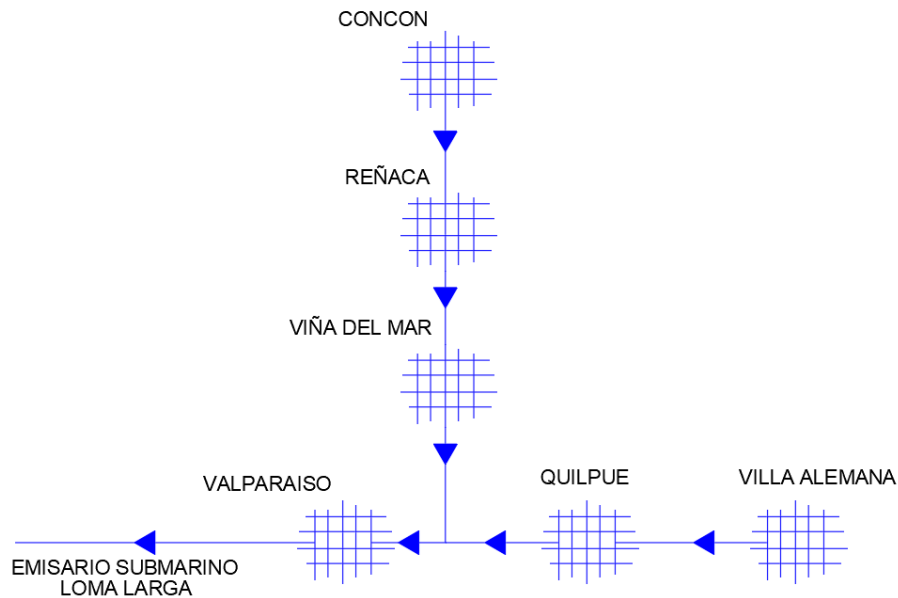
**Tabla N°1.6: Balance Oferta – Demanda Emisario Loma Larga.**

Año	Capacidad de porteo (l/s)	Ve <sub>q</sub> (m/s)	De <sub>q</sub> (mm)	Demanda Q <sub>máx hor</sub> (L/s)	Balance Sin Proyecto (L/s)
2020	6000,0	1,7	2100,0	3207,7	2792,3
2021	6000,0	1,7	2100,0	3234,9	2765,1
2022	6000,0	1,7	2100,0	3262,9	2737,1
2023	6000,0	1,7	2100,0	3290,6	2709,4
2024	6000,0	1,7	2100,0	3317,3	2682,7
2025	6000,0	1,7	2100,0	3343,8	2656,2
2026	6000,0	1,7	2100,0	3370,1	2629,9
2027	6000,0	1,7	2100,0	3396,3	2603,7

2028	6000,0	1,7	2100,0	3418,4	2581,6
2029	6000,0	1,7	2100,0	3440,4	2559,6
2030	6000,0	1,7	2100,0	3462,4	2537,6
2031	6000,0	1,7	2100,0	3484,4	2515,6
2032	6000,0	1,7	2100,0	3506,3	2493,7
2033	6000,0	1,7	2100,0	3528,1	2471,9
2034	6000,0	1,7	2100,0	3549,8	2450,2
2035	6000,0	1,7	2100,0	3561,9	2438,1

Fuente: Actualización Plan de Desarrollo 2020, Esva S.A.

**Figura Nº1.3: Esquema de Infraestructura Aguas Servidas**



Fuente: Actualización Plan de Desarrollo 2020, Esva S.A.

## 1.2 Servicio Rural de Villa Alemana

### 1.2.1 Servicio de Agua Potable Rural

En el caso de los servicios rurales de la comuna, existe el Comité de APR Quebrada Escobares, Lo Hidalgo y El Patagual, que dota de agua potable a los sectores del mismo nombre. Este sistema de APR se encuentra operando desde el año 1989 y en la actualidad cuenta con 194 viviendas conectadas, con una población estimada de 776 habitantes, según los registros del MOP.

Estos sectores se alimentan de agua potable entregada por Esva S.A., con la cual se está gestionando un convenio para aumentar el caudal entregado y así satisfacer la siguiente proyección de demanda.

**Tabla N°1.7:** Proyección de Demanda APR Quebrada Escobares, Lo Hidalgo y El Patagual.

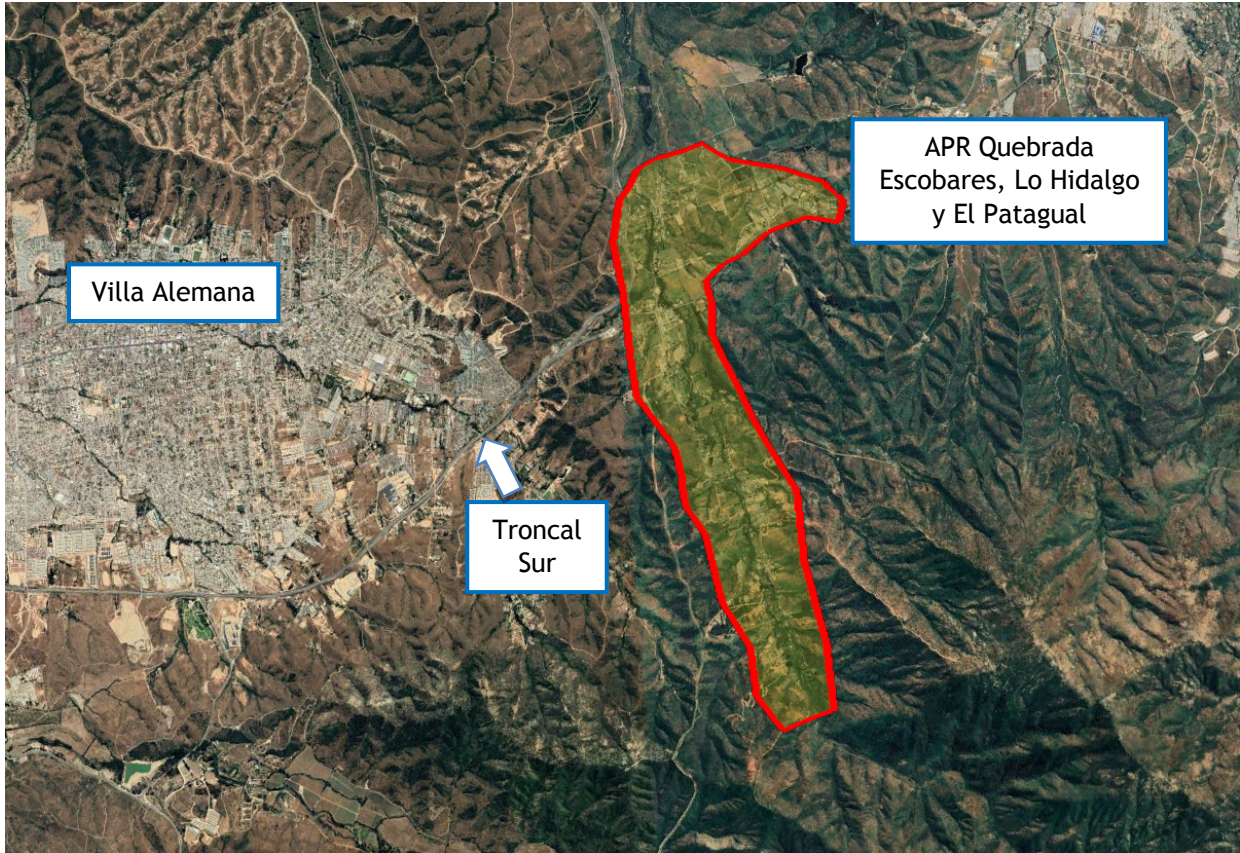
Año	Población Abastecida	Dotación l/hab/día	Caudal Medio l/s	Caudal Máximo Diario l/s	Caudal Máximo Horario l/s
2022	1.302	150	2,83	4,24	6,36
2023	1.341	150	2,91	4,37	6,56
2024	1.381	150	3,00	4,50	6,75
2025	1.423	150	3,09	4,63	6,95
2026	1.465	150	3,18	4,77	7,16
2027	1.509	150	3,28	4,91	7,37
2028	1.555	150	3,37	5,06	7,59
2029	1.601	150	3,47	5,21	7,82
2030	1.649	150	3,58	5,37	8,06
2031	1.699	150	3,69	5,53	8,30
2032	1.750	150	3,80	5,70	8,55
2033	1.802	150	3,91	5,87	8,81
2034	1.856	150	4,03	6,04	9,06
2035	1.912	150	4,15	6,22	9,33
2036	1.969	150	4,27	6,41	9,62
2037	2.028	150	4,40	6,60	9,90
2038	2.089	150	4,53	6,80	10,20
2039	2.152	150	4,67	7,00	10,50
2040	2.216	150	4,81	7,21	10,82
2041	2.283	150	4,95	7,43	11,15
2042	2.351	150	5,10	7,65	11,48

Fuente: Solicitud de Convenio 52 bis, Esval S.A.

El aporte proporcionado por ESVAL es derivado al estanque de distribución Patagual (de materialidad hormigón armado de 50 m<sup>3</sup> de volumen), el cual alimenta a cierto sector de la localidad y, a su vez, a una sentina desde donde se impulsa a otros 3 estanques de distribución del sistema APR. Todos estos estanques, se encuentran ubicados en el extremo sur del sector que abastece el sistema.

Es importante señalar, que de acuerdo con el personal de la cooperativa APR, se proyecta la construcción de un nuevo estanque de distribución, el cual contaría con mayor capacidad que el estanque Patagual. Dicho estanque estaría ubicado unos 180 m al norte del actual.

**Figura N°1.4:** Sector de Distribución APR Quebrada Escobares, Lo Hidalgo y El Patagual



Fuente: Elaboración Propia.

Con la firma del convenio 52 bis entre el Comité de APR y la empresa Sanitaria Esva S.A., permite dotar sin problema a la población proyectada hasta el año 2042.

**Figura N°1.5: Nuevo Estanque Proyectado por APR.**



Fuente: Elaboración Propia.

A continuación, se presenta el estanque de distribución Patagual a través de una imagen:

**Figura N°1.6: Imagen Estanque Patagual Existente.**



Fuente: Elaboración Propia.

### 1.2.2 Servicios de Aguas Servidas Rural

La comuna no cuenta con sistemas de recolección y tratamiento de aguas servidas, por lo que solo se dispone de servicios particulares de distinta índole, para la recolección y el tratamiento de las aguas servidas.

### 1.3 Resumen

En el contexto urbano, la ciudad de Villa Alemana opera bajo la concesión de ESVAL, lo que garantiza el suministro de agua potable y servicios de alcantarillado conforme a las regulaciones sanitarias establecidas y la supervisión de la Superintendencia de Servicios Sanitarios. Este sistema incluye la actualización periódica de la demanda y la disponibilidad de recursos, llevada a cabo cada 5 años mediante la revisión del Plan de Desarrollo. Este plan implica el compromiso de realizar obras durante cada período quinquenal. El incumplimiento de esta programación puede resultar en sanciones económicas para la concesionaria, e incluso, en casos graves de infracción, en la revocación de la concesión y la ejecución de garantías correspondientes.

Según lo revisado, la oferta hídrica se encuentra asegurada en el mediano y largo plazo, además, Esval cuenta con el convenio para el uso del Embalse Los Aromos, por lo que permite tener una constante reserva de agua.

Por otro lado, para aguas servidas, el Emisario Loma Larga cuenta con superávit de capacidad para la disposición de las aguas servidas de Villa Alemana y todas las otras localidades que este emisario recibe.

En cuanto a lo rural, los servicios de agua potable se encuentran en gestiones de un convenio para aumentar el caudal aportado, además de la proyección de un nuevo estanque de regulación.